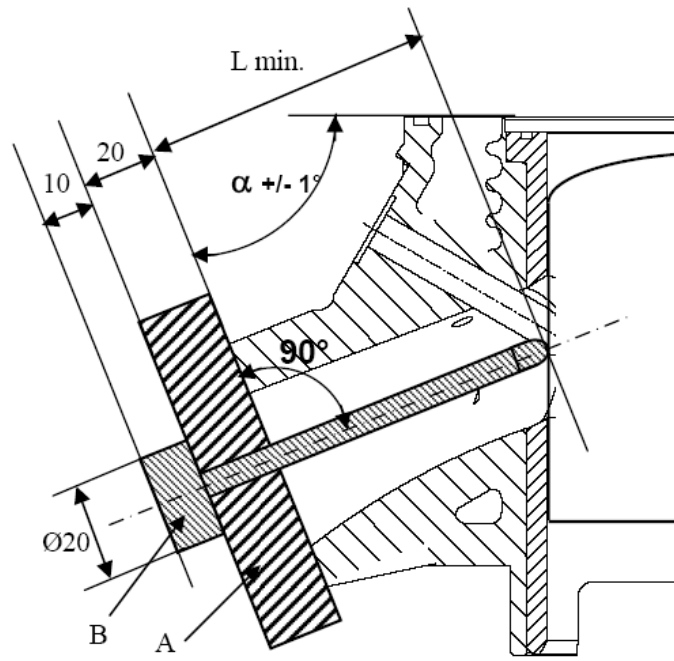


DESSIN TECHNIQUE N°13

TECHNICAL DRAWING No. 13

Gabarit de contrôle de la longueur minimale du canal d'échappement sur moteurs KF

Control template for minimum exhaust duct length on KF engines



A: Guide-centreur se centrant par rapport au canal d'échappement par les vis de fixation du collecteur d'échappement, ayant une épaisseur totale de $20 \pm 0,05$ mm et étant percé en son centre d'un trou de diamètre 5 mm, alésé H7.

B: Jauge de contrôle composée d'une tige de diamètre 5g6 ayant à son extrémité un rayon de 2,5 mm et d'une longueur = $L_{min} + 20 + 10$.

A: Centring guide centred in relation to the exhaust duct by the exhaust manifold fixation screws, with a total thickness of 20 ± 0.05 mm and being drilled in its centre by a hole with a 5 mm diameter, H7 bore.

B: Control gauge composed of a shaft with a 5g6 diameter having a 2.5 mm radius at its end and a length = $L_{min} + 20 + 10$.