



Automobile Club d'Italia

COMMISSIONE SPORTIVA AUTOMOBILISTICA ITALIANA

**SCHEDA D'OMOLOGAZIONE
SILENZIATORE DI ASPIRAZIONE cl.60
MINIKART & BABYKART**

Form. O.SA 60

N. OMOL.
04/SA/14

Costruttore	LENZOKART SRL
Marca	LKE
Modello	K1
	Validità 01/01/2010 – 31/12/2014
	Pagine 4

La presente scheda d'omologazione riproduce descrizioni, foto, illustrazioni e dimensioni del particolare presentato all'omologazione



FOTO DEL SILENZIATORE DI ASPIRAZIONE

Firma e timbro della CSAI

Firma e timbro del Costruttore



LENZOKART
L'Amministratore Unico

FOTO PARTE INFERIORE



FOTO LATERALE DX



FOTO LATERALE SX



FOTO DEL CANOTTO ENTRATA ARIA

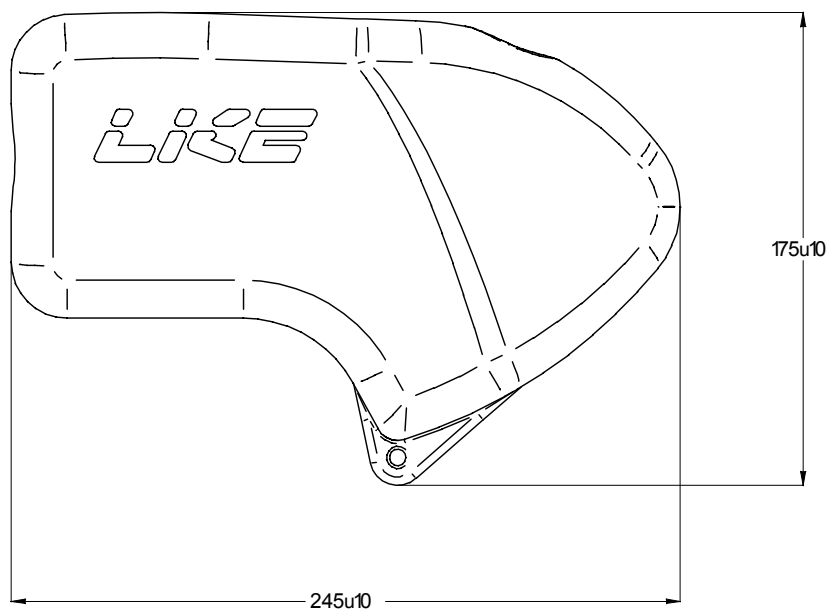
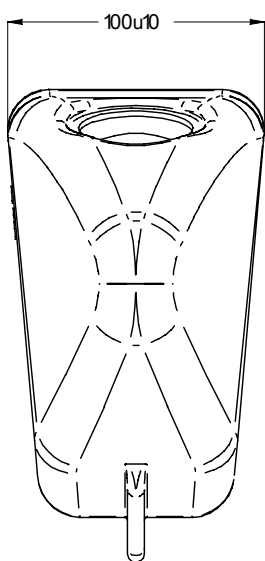


OPTIONAL

FOTO PARTE LATO CARBURATORE

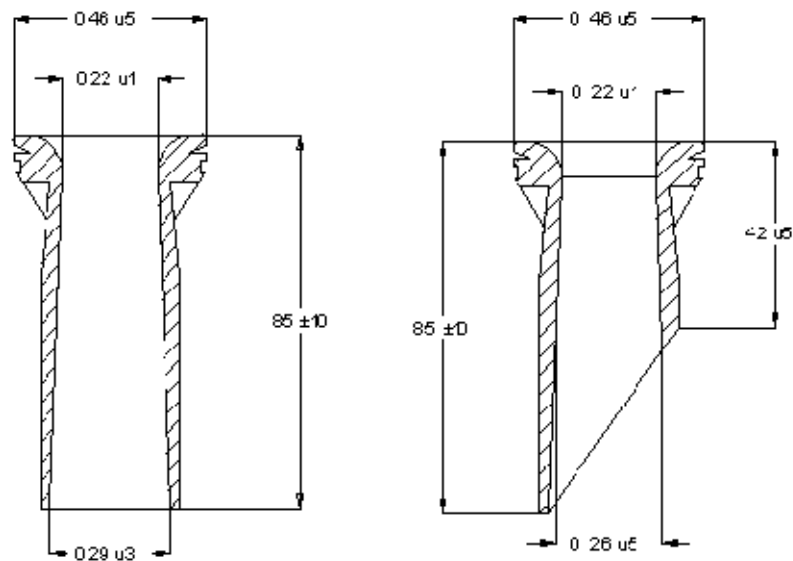


DISEGNO TECNICO DIMENSIONI - QUOTE - VOLUME DEL SILENZIATORE



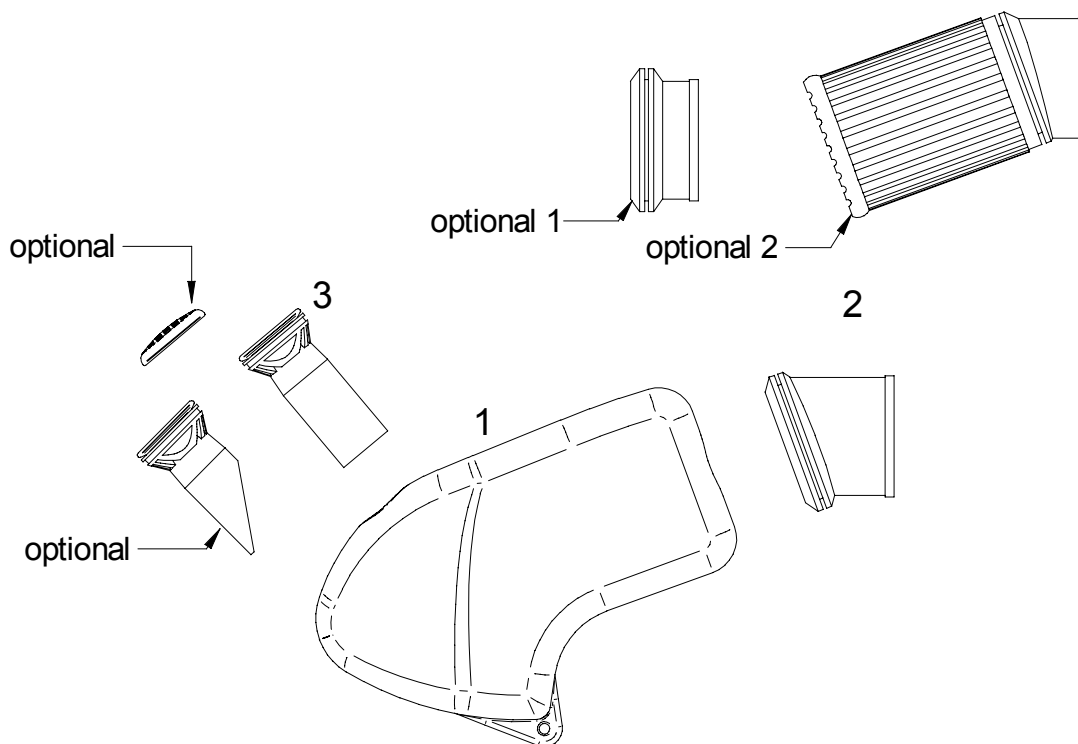
Volume interno del silenziatore verificabile con canotto entrata montato "1760 cc ."

DISEGNO TECNICO DIMENSIONI QUOTE DEL CANOTTO ENTRATA ARIA



Optional

DESCRIZIONE DEI COMPONENTI



LISTA DEI COMPONENTI

1 – Corpo silenziatore	Cod. LK013X LKE
2 – Raccordo gomma silenziatore di aspirazione	Cod. LK013P
3 – Condotto di aspirazione	Cod. LK013Y